



Professional HEAVY DUTY

GAS 12-40 MA

Robert Bosch Power Tools GmbH
70538 Stuttgart
GERMANY

www.bosch-pt.com

1 609 92A 920 (2026.03) T / 21



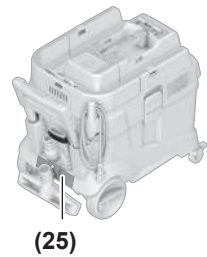
1 609 92A 920



da Original brugsanvisning









(36)



(33)



(37)



(35)



(28)



(29)



(34)



(27)

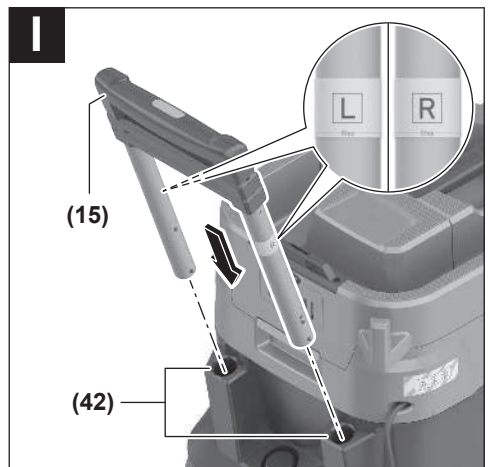
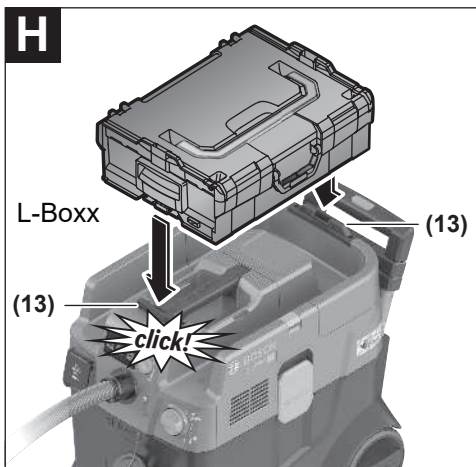


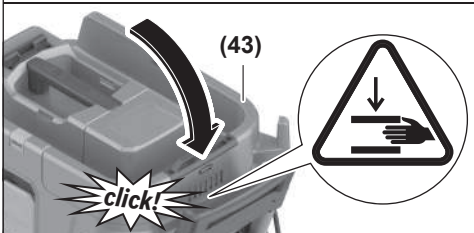
(15)



(32)









Dansk

Sikkerhedsanvisninger til støvsuger



Læs alle sikkerhedsinstrukser og anvisninger. Overholdes sikkerhedsinstrukserne og anvisningerne ikke, er der risiko for elektrisk stød, brand og/eller alvorlige kvæstelser.

Opbevar alle advarselshenvisninger og instrukser til senere brug.

- ▶ **Denne støvsuger er ikke beregnet til at blive betjent af børn eller personer med begrænsede fysiske, sensoriske eller mentale evner eller manglende erfaring og viden.** I modsats fald er der risiko for fejlbetjening og personskader.
- ▶ **Hold børn under opsyn.** Derved sikres det, at børn ikke bruger støvsugeren som legetøj.
- ▶ **Følg sikkerhedsforskrifterne for de stoffer, der skal suges op.**

⚠ ADVARSEL Opsug aldrig asbestholdige stoffer. Asbest betragtes som kræftfremkaldende.

⚠ ADVARSEL Benyt kun støvsugeren, hvis du har modtaget tilstrækkelig information om brugen af støvsugeren, om stofferne der skal opsuges og om sikker bortskaffelse af dem. En omhyggelig instruktion minimerer fejlbetjening og kvæstelser.

⚠ ADVARSEL Støvsugeren er kun egnet til opsugning af tørre stoffer og, ved egnede foranstaltninger, også til opsugning af væsker. Hvis der trænger væsker ind i blæseren, øges risikoen for elektrisk stød.

▶ **Opsug ikke brændbare eller eksplosive væsker med støvsugeren, f.eks. benzin, olie, alkohol, opløsningsmidler.** Opsug ikke varmt, brændende eller eksplosivt støv. Brug ikke støvsugeren i eksplosionsfarlige rum. Støv, damp eller væsker kan antændes eller eksplodere.

⚠ ADVARSEL Benyt kun stikdåsen til de formål, der er fastsat i driftsvejledningen.

⚠ ADVARSEL Sluk straks støvsugeren, så snart der kommer skum eller vand ud, og tøm beholderen. I modsat fald kan støvsugeren blive beskadiget.

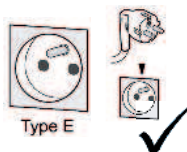
- ▶ **BEMÆRK! Støvsugeren må kun opbevares inden døre.**
- ▶ **BEMÆRK! Rengør niveausensorerne til væsker regelmæssigt og kontrollér, om de er beskadiget.** I modsat fald kan funktionen være forringet.
- ▶ **Hvis det ikke kan undgås at bruge støvsugeren i fugtige omgivelser, skal der bruges et HFI-relæ.** Brug af et HFI-relæ reducerer risikoen for at få elektrisk stød.
- ▶ **Kontrollér altid støvsuger, ledning og stik før anvendelse.** Brug ikke støvsugeren, hvis den er beskadiget. Åbn aldrig støvsugeren på egen hånd, og sørg for, at reparationer kun udføres af kvalificerede fagfolk, og at der kun benyttes originale reservedele. Beskadige-

de støvsugere, ledninger og stik øger risikoen for elektrisk stød.

- ▶ **Det er ikke tilladt at køre hen over eller klemme ledningen.** Træk ikke i ledningen for at få stikket ud af stikkontakten eller for at bevæge støvsugeren. Beskadede ledninger øger risikoen for elektrisk stød.
- ▶ **Træk stikket ud af stikkontakten, før du vedligeholder eller rengør støvsugeren, foretager indstillinger, skifter tilbehørsdele, eller stiller støvsugeren til opbevaring.** Disse sikkerhedsforanstaltninger forhindrer utilsigtet start af støvsugeren.
- ▶ **Sørg for god udluftning på arbejdspladsen.**
- ▶ **Sørg for, at reparationer på støvsugeren kun udføres af kvalificerede fagfolk, og at der kun benyttes originale reservedele.** Dermed sikres størst mulig sikkerhed i forbindelse med støvsugeren.
- ▶ **Hvis du har brugt støvsugeren i områder med sundhedsskadelige stoffer, skal du suge, tørre eller vaske det udvendige af støvsugeren af, før du fjerner den fra det pågældende område.** Alle dele af støvsugeren skal betragtes som forurenet, og du skal træffe nødvendige foranstaltninger for at sikre, at de sundhedsskadelige stoffer ikke kan spredes.

⚠ ADVARSEL Støvsugeren indeholder sundhedsfarligt støv. Sørg for, at tømnings- og vedligeholdelsesforløb, herunder bortskaffelse af støvbeholderen, kun udføres af fagfolk. Egnede beskyttelsesudstyr er nødvendigt, Brug ikke støvsugeren uden fuldstændigt og korrekt isat filtersystem. I modsat fald udsætter du dig for sundhedsrisici.

- ▶ **Kontrollér før ibrugtagning, at sugeslangen er i orden.** Lad herunder sugeslangen være monteret på støvsugeren, så der ikke sker utilsigtet udslip af støv. I modsat fald er der risiko for indånding af støv.
- ▶ **Brug ikke støvsugeren som sidde møbel.** Du kan komme til at beskadige støvsugeren.
- ▶ **Vær forsigtig med netledningen og sugeslangen.** De kan udgøre en risiko for andre personer.
- ▶ **Rengør ikke støvsugeren med en direkte vandstråle.** Indtrængning af vand i et støvsugerens overdel øger risikoen for elektrisk stød.
- ▶ **Slut støvsugeren til et korrekt jordet strømnet.** Stik og forlængerkabel skal være udstyret med beskyttelsesledere.
- ▶ **Gælder kun for Danmark:**



Støvsugeren må kun bruges sammen med en stikkontakt af typen E. Brug af støvsugeren uden jordforbindelse kan føre til farlige situationer.

- ▶ **Brug ikke stikdåsen på støvsugeren ved vådsugning eller i fugtige miljøer.** Ved kontakt med vand er der risiko for kortslutning eller elektrisk stød.

Symboler

Følgende symboler kan have betydning for brugen af støvsugeren. Vær opmærksom på symbolerne, og overhold dem. En rigtig forståelse af symbolerne er med til at sikre en god og sikker brug af støvsugeren.

Symboler og deres betydning



ADVARSEL! Læs alle sikkerhedsinstruktioner og anvisninger. Hvis sikkerhedsinstruktionerne og anvisningerne ikke overholdes, er der risiko for elektrisk stød, brand og/eller alvorlige kvæstelser.



Støvsuger i støvklasse M iht. IEC/EN 60335-2-69 til **tørsugning** af sundhedsfarligt støv med en eksponeringsgrænseværdi $\geq 0,1 \text{ mg/m}^3$



ADVARSEL! Støvsugeren indeholder sundhedsfarligt støv. Sørg for, at tømning- og vedligeholdelsesforløb, herunder bortskaffelse af støvbeholderen, kun udføres af fagfolk. Eget beskyttelsesudstyr er nødvendigt. Brug ikke støvsugeren uden fuldstændigt og korrekt isat filtersystem. I modsat fald udsætter du dig for sundhedsrisici.



max. 1 L-Boxx
max. 15 kg

Klik maksimalt en L-Boxx på.

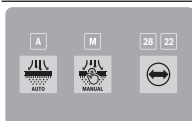
Vægten af L-Boxx og indhold må ikke overstige 15 kg.



Hæng ikke støvsugeren i en krankrog, f.eks. i forbindelse med transport. Støvsugeren må ikke løftes/transporteres med kran. Der er fare for kvæstelser og beskadigelse.



Brug ikke støvsugeren som siddebærel, stige eller trin. Støvsugeren kan vælte og blive beskadiget. Der er risiko for at komme til skade.



A

A

LED-visning af tilstanden Automatisk filterrengøring

Symboler og deres betydning

M

M

LED-visning af tilstanden Manuel filterrengøring

28 22

28/22

LED-visning af sugeslangediameter



Knappen Automatisk filterrengøring



Knappen Manuel filterrengøring



Knappen Sugelængdediameter (volumenstrøm)



Start/stop-automatik

Opsugning af støv fra el-værktøj i drift. Støvsugeren tændes automatisk og slukkes igen med tidsforsinkelse. Stikket på støvsugeren står permanent under spænding.



Slukning

Stikket på støvsugeren er uden strøm.



Sugning

Opsugning af aflejet støv og støv fra udsugningssystemet. Stikket på støvsugeren står permanent under spænding.



Min/Max

Trinløs regulering af sugekraft:

- Maksimal sugedydelse for anvendelser med kraftig støvudvikling
- Reduceret sugedydelse ved anvendelser med lille støvudvikling og for at regulere indsugningskraften mellem tilsluttet el-værktøj og emneoverflade (f.eks. ved slibning)



Dataprotokolleringen er aktiveret i denne støvsuger.

max.
2100 W
min.
100 W

Angivelse af den tilladte tilslutningseffekt for det tilsluttede el-værktøj (landespecifik)

Produkt- og ydelsesbeskrivelse

Vær opmærksom på billederne i starten af brugsanvisningen.

Beregnet anvendelse

Støvsugeren er beregnet til opfangning, opsugning, transport og udskilning af ikke-brændbart tørt støv og ikke-brændbare væsker. Støvsugeren er støvteknisk kontrolleret

og opfylder kravene i støvklasse M. Den er egnet til de større belastninger ved erhvervsmæssig anvendelse, f.eks. inden for håndværk, industri og værksteder.

Støvsugere i støvklasse M iht. IEC/EN 60335-2-69 må kun benyttes til opugning og bortsgugning af sundhedsfarlig støv med eksponeringsgrænseværdi $\geq 0,1 \text{ mg/m}^3$.

Brug kun støvsugeren, hvis du har fuldt overblik over alle funktioner og uden begrænsninger kan gennemføre dem, eller du har modtaget relevante anvisninger.

Illustrerede komponenter

Nummereringen af de illustrerede komponenter refererer til gengivelsen af støvsugeren på illustrationssiderne.

- | | |
|--|---|
| <ul style="list-style-type: none"> (1) Beholder (2) Hovedafbryder (3) Slangeholder (4) Stikkontakt til el-værktøj (5) LED-visning A tilstanden Automatisk filterrengøring (6) LED-visning M tilstanden Manuel filterrengøring (7) LED-visning 22/28 Sugelangediameter (8) Knappen Sugelangediameter (volumenstrøm) (9) Knappen Manuel filterrengøring (10) Knappen Automatisk filterrengøring (11) Sugedydelsesregulator (12) Bæregreb (13) L-BOXX-holder (14) Trykknop til føringsbøjle (15) Udtrækkelig føringsbøjle (16) Støvsugeroverdel (17) Trækbånd (18) Monteringsåbning (19) Lukkemechanisme til støvsugeroverdel | <ul style="list-style-type: none"> (20) Kørehjul (21) Styrehjul (22) Styrehjulsbremse (23) Lukkeprop til udsugningstilslutning (24) Kabelholder (25) Bageste grebsområde (26) Holder til gulvmundstykke (27) Gulvmundstykke (28) Kombi-børstemundstykke (29) Kombi-sugeadapter (til el-værktøj) (30) Forfilterafdækning (31) Oplåsningsknap forfilter (32) Sugerør (33) Sugelangse (34) krumt mundstykke (35) Fleecefilterposeholder (36) Fleecefilterpose (37) Fladt foldefilter (38) Trykknop sugelangse (39) PowerTool-adapter (forreste del) (40) PowerTool-adapter (bageste del) (41) Oplåsningsknap kombi-børstemundstykke (42) Føringssskinner til den udtrækkelige føringsbøjle (43) Filterafdækning fladfoldefilter (44) Lukkeflig til filterafdækning (45) Forfilter (46) Niveausensor (47) Svømmer (48) Lås, svømmer (49) Magnet |
|--|---|

Tekniske data

Våd-/tørstøvsuger		GAS 12-40 MA	GAS 12-40 MA
Artikelnummer 3 601 JMO 120/... 1F0 ... 180/... 1E0/... 1N0 ... 1K0 ... 1L0/... 170 ... 1H0 ... 130	... 1D0/... 1G0 ... 1C0 ... 160
Nominel optagen effekt	W	1200	1200
Frekvens	Hz	50-60	60
Beholdervolumen (brutto)	l	40	40
Nettovolumen (tør)	l	28	26
Nettovolumen (væske)	l	20	18
Fleeceposevolumen	l	19	19
Undertryk ^{A)}			
- Støvsuger	hPa	220	180

Våd-/tørstøvsuger		GAS 12-40 MA	GAS 12-40 MA
– Turbine	hPa	230	200
Gennemstrømningsmængde ^{A)}			
– Støvsuger	l/s	28	26
	m ³ /t	100,8	93,6
– Turbine	l/s	71,5	70
	m ³ /t	257	252
Støvklasse		M	M
Vægt ^{B)}	kg	14,1	14,5
Beskyttelsesklasse		⊕/I	⊕/I
Kapslingsklasse		IPX4	IPX4

A) Målt med en sugeslange Ø 28 mm og 4 m længde

B) Uden netledning

Oplysningerne gælder for de angivne nominelle spændinger. Ved afvigende spændinger og i landespecifikke udførelser kan disse angivelser variere.

Værdierne kan variere afhængigt af produktet samt anvendelses- og miljøbetingelserne. Du kan finde flere oplysninger under www.bosch-professional.com/wac.

Stik på støvsuger

Tilladt tilslutningseffekt for det tilsluttede el-værktøj			
3 601 JMO ...	Nominel spænding	maksimal ydelse	minimal ydelse
... 120/... 1F0	230 V	2100 W	100 W
... 180/... 1E0/... 1N0	220 V	2100 W	100 W
... 1K0	220–230 V	2100 W	100 W
... 1L0/... 170	220–240 V	1660 W	100 W
... 1H0	220 V	1000 W	100 W
... 130	230 V	1100 W	100 W
... 1D0/... 1G0	127 V	705 W	100 W
... 1C0	115 V	525 W	100 W
... 160	110 V	560 W	100 W

Angivelse af den tilladte tilslutningseffekt for det tilsluttede el-værktøj.

Værdierne kan afvige ved andre landespecifikke modeller. Vær opmærksom på angivelserne på støvsugerstikket.

Støj-/vibrationsinformation

Støjemissionsværdier fundet iht. **EN 60335-2-69**.

Støvsugerens A-vægtede lydtryksniveau er typisk **74 dB(A)**. Usikkerhed K = **2 dB**. Støjniveauet ved arbejde kan overskride de angivne værdier. **Brug høreværn!**

Vibrationsværdier a_{h} (kontinuerlige vibrationer), p_{F} (gentagne stødvibrationer) og usikkerhed K bestemt i henhold til **EN 60335-2-69**:

$a_{\text{h}} = 0,1 \text{ m/s}^2$ (K = **0,5 m/s²**), $p_{\text{F}} = 2 \text{ m/s}^2$ (K = **1 m/s²**)

Montering

► **Træk stikket ud af stikkontakten, før du vedligeholder eller rengør støvsugerens, foretager indstillinger, skifter tilbehørsdele, eller stiller støvsugerens til opbevaring.** Disse sikkerhedsforanstaltninger forhindrer utilsigtet start af støvsugerens.

Montering af sugetilbehør (se billede A)

Sugeslangen (**33**) er udstyret med et clip-system, hvormed støvsugertilbehøret (kombi-sugeadapter (**29**), krumt mundstykke (**34**), kombi-børstemandstykke (**28**)) kan tilsluttes.

Monter krumt mundstykke

- Sæt det krumme mundstykke (**34**) på sugeslangen (**33**), indtil de to tryknapper (**38**) på sugeslangen går hørbart i indgreb.
- For afmontering skal du trykke de to tryknapper (**38**) indad og trække delene fra hinanden.

Montering af gulvmundstykker og rør

- Stik om nødvendigt sugerørene (**32**) fast ind i hinanden, og sæt dem derefter fast på den krumme dyse (**34**).
- Sæt et gulvmundstykke (**27**) fast på sugerøret (**32**) eller det krumme mundstykke (**34**).

Montering af kombi-sugeadapter

Kombi-sugeadapteren (29) består af PowerTool-adapteren (forreste del) (39) og PowerTool-adapteren (bageste del) (40).

Kombi-sugeadapteren (29) er kompatibel med Bosch-el-værktøj.

PowerTool-adapteren (bageste del) (40) kan i kraft af sin indvendige diameter på 38,5 mm og udvendige diameter på 45 mm anvendes til el-værktøj fra andre producenter.

Sæt PowerTool-adapteren (forreste del) (39) på PowerTool-adapteren (bageste del) (40), og forbind de to adaptere ved at dreje dem modsat hinanden (se billede B).

Sæt kombi-sugeadapteren (29) på sugeslangen (33), indtil de to trykknapper (38) på sugeslangen går hørbart i indgreb. For at afmontere skal du trykke de to trykknapper (38) indad og trække kombi-sugeadapteren af sugeslangen.

For at adskille de to adaptere skal du løsne forbindelse ved at dreje dem modsat hinanden og trække adapteren fra hinanden.

Montering af kombi-børstemundstykke

Sæt kombi-børstemundstykket (28) på sugeslangen (33), indtil de to trykknapper (38) på sugeslangen går hørbart i indgreb.

For afmontering skal du trykke de to trykknapper (38) indad og trække delene fra hinanden.

Indstilling af kombi-børstemundstykke (se billede C)

Du kan anvende kombi-børstemundstykket (28) som fugemundstykke eller børste.

Tryk på oplåsningsknappen (41), og skub børsten fremad for at anvende kombi-børstemundstykket (28) som børste.

Tryk på oplåsningsknappen (41), og skub børsten bagud for at anvende kombi-børstemundstykket (28) som fugemundstykke.

Montering af sugeslange (se billede D)

Træk lukkeproppen (23) ud af slangeholderen (3).

Sæt sugeslangen (33) på slangeholderen (3), og drej den med uret til anslaget.

► **Luk altid udsugningstilslutningen med lukkeproppen, år du tager sugeslangen af.** På den måde forhindrer du, at der kan komme støv ud.

Bemærk: Ved sugning opstår der på grund af støvets friktion i sugeslange og -tilbehør en elektrostatiske opladning, som brugeren kan mærke som statisk afladning (afhængigt af miljøpåvirkninger og brugerens følsomhed).

Generelt anbefaler Bosch at benytte en antistatisk sugeslange (tilbehør) ved opugning af finstøv og tørre materialer.

Fastgørelse af sugeslangen på støvsugeren (se billede E)

Rul den monterede sugeslange (33) ind i rummet til sugeslangen. Træk de to snoretræk (17) opad, og hægt dem fast i monteringsåbningerne (18).

Udskiftning af fleecefilterpose (tørsugning)

Ved tørsugning af stoffer iht. støvklasse M skal du benytte en fleecefilterpose (36).

Hvis der opsuges stoffer uden eller med en eksponeringsgrænseværdi $\geq 1 \text{ mg/m}^3$ (iht. støvklasse L), kan opugning ske direkte i beholderen.

Bemærk! Sluk den automatiske filterrengøring, når du anvender fleecefilterposen (se "Automatisk/manual filterrengøring (se billede L)", Side 15).

⚠ ADVARSEL Støvsugeren indeholder sundhedsfarligt støv. Sørg for, at tømningssyg og vedligeholdelsesforløb, herunder bortskaffelse af støvbeholderen, kun udføres af fagfolk. Eget beskyttelsesudstyr er nødvendigt. Brug ikke støvsugeren uden fuldstændigt og korrekt isat filtersystem. I modsat fald udsætter du dig for sundhedsrisici.

Isætning/udtagning af fleecefilterpose (se billede F-G)

Åbn låsene (19), og tag støvsugeroverdelen (16) af.

Ved isætning skal du sætte fleecefilterposen (36) på fleecefilterposeholderen (35) og sætte fleecefilterposen (36) med fleecefilterposeholderen (35) i beholderen (1).

Ved udtagning skal du lukke åbningen på den fyldte fleecefilterpose ved at trække i låsen. Træk den lukkede fleecefilterpose (36) af fleecefilterposeholderen (35), og tag den af støvsugeren.

Sæt støvsugeroverdelen (16) på igen, og luk låsene (19) for at forbinde beholderen (1) med støvsugeroverdelen (16).

Påklækning af L-BOXX (se billede H)

For transport af støvsugeren og pladssparende opbevaring af støvsugertilbehør og/eller el-værktøj kan du klikke en L-BOXX på støvsugeroverdelen.

Fastgør sugeslangen på støvsugeren (se billede E).

Klik L-BOXX'en på holderne (13).

► **Støvsug ikke med påsat L-BOXX.** Støvsugerens tyngdepunkt forskydes opad. Støvsugeren kan vælte. Der er fare for kvæstelser og beskadigelse.

► **Bær ikke støvsugeren i bæregrebet på den påsatte L-BOXX.** Støvsugeren er for tung til bæregrebet på L-BOXX'en. Der er fare for kvæstelser og beskadigelse.

Montering af udtrækkelige føringsbøjle (se billede I-J)

Bemærk! Den udtrækkelige føringsbøjle kan ikke afmonteres. Sørg for at indstille føringsbøjlen korrekt ved montering. Indstil føringsbøjlen (15) i henhold til markeringen R (højre) og L (venstre) før isætning.

Sæt føringsbøjlen (15) ind i førings Skinnerne (42).

Tryk føringsbøjlen (15) nedad til anslagslinjen, indtil føringsbøjlen går hørbart i indgreb.

Tryk på trykknappen (14) for at ændre længden af føringsbøjlen (15).

Brug

- ▶ **Træk stikket ud af stikkontakten, før du vedligeholder eller rengør støvsugeren, foretager indstillinger, skifter tilbehørsdele, eller stiller støvsugeren til opbevaring.** Disse sikkerhedsforanstaltninger forhindrer utilsigtet start af støvsugeren.

Ibrugtagning

- ▶ **Kontroller netspændingen!** Strømkildens spænding skal stemme overens med angivelserne på sugeres typeskilt.
- ▶ **Informér dig om de gældende regler/love vedrørende håndtering af sundhedsskadeligt støv i dit land.**

Støvsugeren må kun benyttes til opsugning eller udsugning af følgende materialer:

- Støv med eksponeringsgrænseværdi $\geq 0,1 \text{ mg/m}^3$

Støvsugeren må principielt ikke bruges i rum med eksplosionsfare.

For at sikre en optimal sugedydelse skal sugeslangen (33) altid vikles helt af støvsugerverdelen (16).

Regulering af sugekraft

Via sugedydelseregulatoren (11) kan du indstille sugekraften trinløst.

Indstil sugedydelseregulatoren (11) på maksimal sugedydelse ved anvendelser med kraftig støvudvikling.

Indstil sugedydelseregulatoren (11) på positionen til reduceret sugedydelse ved anvendelser med lille støvudvikling og for at regulere indsugningskraften mellem tilsluttet el-værktøj og emneoverflade (f.eks. ved slibning).

Volumenstrømovertvågning

Støvsugeren er udstyret med en volumenstrømovertvågning. Volumenstrømovertvågningen er i driftstilstanden "Sugning" indstillet fast på en værdi på 20 m/s.

Hvis denne værdi underskrides, f.eks. ved smuds i sugeslangen, en fyldt fleecefilterpose eller et tilstoppet fladfoldefilter, blinker en af LED-visningerne (7) 22 eller 28, og der lyder en akustisk alarm. For at undgå advarselsmeddelelserne anbefales det, at du også bruger en passende sugeadapter med falskluftåbning fra tilbehørsprogrammet.

Bemærk! Ved arbejde med el-værktøj, hvis lufttilførsel i sugeslangen er lav (f.eks. stiksav, slibemaskiner etc.), kan der lyde en akustisk alarm. For at undgå advarselsmeddelelserne anbefales det, at du også bruger en passende sugeadapter med falskluftåbning fra tilbehørsprogrammet.

Indstilling af slangediameter

Slangediameter	Indstillingsværdi volumenstrøm
22 mm	28 m ³ /t
28 mm	45 m ³ /t

For at regulere sugekraften skal du vælge den anvendte slangediameter.

Tryk på knappen Slangediameter (8). LED-visningen (7) 22 eller 28 lyser.



Stik på støvsuger

- ▶ **Vær opmærksom på den tilladte tilslutningseffekt for stikket på støvsugeren. Hvis den maksimalt tilladte tilslutningseffekt overskrides, kan støvsugeren blive overbelastet. Motorbeskyttelsessikringen udløses.** Indsend støvsugeren til en autoriseret **Bosch**-serviceafdeling.

Så snart støvsugerens netstik er sat i stikkontakten, og hovedafbryderen er anbragt i position 1, er stikkontakten til el-værktøjet (4) under spænding. Den kan anvendes som ekstern stømtilslutning på støvsugeren, herunder for eksempel ved arbejde med udsugningssystemer. I positionen 1+ er støvsugerens start/stop-automatik aktiveret. Via det tilsluttede el-værktøj kan støvsugeren aktiveres eksterns fra.

Tørsugning

Opsugning af aflejret støv



Hvis du vil **tænde støvsugeren**, skal du dreje hovedafbryderen (2) til positionen 1.



Hvis du vil **slukke støvsugeren**, skal du dreje hovedafbryderen (2) til positionen 0.

Bortsugning af opstået støv fra kørende el-værktøj (se billede K)

- ▶ **Der skal være et tilstrækkeligt luftskifte i rummet, hvis afgangsluften føres tilbage til rummet. Overhold de relevante nationale bestemmelser.**

Støvsugeren har en integreret stikkontakt til el-værktøjet (4). Du kan slutte et eksternt el-værktøj til denne stikkontakt. Overhold den maksimalt tilladte tilslutningseffekt for det tilsluttede el-værktøj.

Monter kombi-sugeadapteren (29) (se billede B).

Sæt kombi-sugeadapteren (29) i el-værktøjets udsugningsstuds.



For at **tænde start/stop-automatikken** på støvsugeren skal du dreje hovedafbryderen (2) til positionen 1+.

Ved **ibrugtagning af støvsugeren** skal du tænde el-værktøjet, der er sluttet til stikkontakten (4). Støvsugeren starter automatisk.

Sluk el-værktøjet, hvis **bortsugningen** skal afsluttes.

Start/stop-automatikens efterløbsfunktion kører i op til 15 sekunder for at bortsuge resterende støv fra sugeslangen.



Hvis du vil **slukke støvsugeren**, skal du dreje hovedafbryderen (2) til positionen 0.

Anvendelse af sugesystemet (tilhører)



Slut sugesystemet til sugeslangen (33).

Hvis du vil **opsuge støv via sugesystemet**, skal du dreje hovedafbryderen (2) til positionen 1.

Hold sugesystemet mod væggen, og tænd el-værktøjet. Via det opståede undertryk fastlåses sugesystemet automatisk. Sluk el-værktøjet, og fjern forsigtigt sugesystemet fra væggen.



Hvis du vil **slukke støvsugeren**, skal du dreje hovedafbryderen (2) til positionen 0.

Vådsugning

- ▶ **Opsug ikke brændbare eller eksplosive væsker med støvsugeren, f.eks. benzin, olie, alkohol, opløsningsmidler. Opsug ikke varmt, brændende eller eksplosivt støv. Brug ikke støvsugeren i eksplosionsfarlige rum.** Støv, damp eller væsker kan antændes eller eksplodere.
- ▶ **Støvsugeren må ikke benyttes som vandpumpe.** Støvsugeren er beregnet til opsugning af en luft-/vandblanding.

Bemærk: Kravene vedrørende transmissionsgrad (støvklasses M) er kun dokumenteret for tørsugning.

Før vådsugning

Tøm beholderen (1), og fjern fleecefilterposen (36).

Kontrollér niveausensoren (46) for urenheder. Kun en ren niveausensor sikrer, at støvsugeren slukkes automatisk, når beholderen er fuld (se "Rengøring af niveausensor (se billede P-Q)", Side 16).

- ▶ **Under vådsugning skal den automatisk filterrengøring være deaktiveret.**

Tryk på knappen Automatisk filterrengøring (10) for at aktivere den manuelle filterrengøring (se "Manuel filterrengøring", Side 15). Derved deaktiveres den automatiske filterrengøring, og LED-visningen A (5) slukker.

Opsugning af væsker

⚠ ADVARSEL **Sluk straks støvsugeren, så snart der kommer skum eller vand ud, og tøm beholderen.** I modsat fald kan støvsugeren blive beskadiget.

Hvis du vil **tænde støvsugeren**, skal du dreje hovedafbryderen (2) til positionen 1.

Støvsugeren er udstyret med niveausensorer (46). Når den maksimale niveauhøjde nås, slukker støvsugeren automatisk, og de to LED-visninger A (5) og M (6) blinker samtidig 1 gang i sekundet. Genstartsbeskyttelse er aktiveret og kan deaktiveres ved at trykke 1 gang på tænd/sluk-knappen på støvsugeren.

Bemærk! Kontrollér niveauet regelmæssigt, og tøm beholderen i god tid. Hvis der lyder en akustisk alarm under vådsugningen, skal du ikke foretage dig noget. Støvsugerens driftssikkerhed er ikke påvirket.

Hvis du vil **slukke støvsugeren**, skal du dreje hovedafbryderen (2) til positionen 0.

Tag fat om beholderen (1) i det bageste grebsområde (25), og sving den fremad for at tømme væsken.

Efter vådsugning

Rengør niveausensoren (46) (se "Rengøring af niveausensor (se billede P-Q)", Side 16) efter hver vådsugning.

For at forebygge skimmel dannelse efter vådsugning:

- Tag fladfilteret (37) ud, og lad det tørre godt.
- Tag støvsugeroverdelen (16) af, åbn filterafdækningen (43), og lad begge dele tørre godt.

Automatisk/manuel filterrengøring (se billede L)

Automatisk filterrengøring

Bemærk! Den automatiske filterrengøring er som standard indstillet, når du tænder støvsugeren.

LED-visningen A (5) lyser konstant.

Ved den automatiske filterrengøring rengøres fladfoldfilteret (37) via 2 luftpust (pulserende støj). Dette sker, så snart sensoren registrerer, at luftstrømmen falder til under et bestemt niveau.

Ved regelmæssig anvendelse af filterrengøringen forøges filterets levetid.

For at opnå en ideel filterlevetid må du kun deaktivere den automatiske filterrengøring i undtagelsestilfælde, f.eks. ved vådsugning.

Manuel filterrengøring

Tryk på knappen Automatisk filterrengøring (9) for at gennemføre den manuelle filterrengøring. Fladfoldfilteret (37) rengøres med 2 luftpust. LED-visningen M (6) lyser hvidt i 2 sekunder. Hvis LED-visningen M (6) slukker, kan det næste luftpust blive udløst. Tryk i den forbindelse igen på knappen Manuel filterrengøring (9).

Bemærk! Ved den manuelle filterrengøring skal du sørge for, at der er 2–3 s mellem hvert knaptryk. Hvis du trykker flere gange kontinuerligt på knappen Manuel filterrengøring (9), aktiveres støvsugerens overophedningsbeskyttelse. Overophedningsbeskyttelsen deaktiveres igen automatisk efter nogen tid (se "Fejlafhjælpning", Side 17).

Tryk på knappen Automatisk filterrengøring (10) for at deaktivere den manuelle filterrengøring.

Et fladfoldfilter, der kun er snavset på overfladen, er fuldt funktionsdygtigt. Det er ikke nødvendigt at rengøre fladfoldfilteret manuelt ved at banke det ud eller blæse det rent. Desuden kan det beskadige filteret.

Vedligeholdelse og service

Vedligeholdelse og rengøring

- ▶ **Træk stikket ud af stikkontakten, før du vedligeholder eller rengør støvsugeren, foretager indstillinger, skifter tilbehørsdele, eller stiller støvsugeren til opbevaring.** Disse sikkerhedsforanstaltninger forhindrer utilsigtet start af støvsugeren.

► **Støvsugeren og ventilationsåbningerne skal altid holdes rene for at sikre et godt og sikkert arbejde.**

Hvis det er nødvendigt at erstatte tilslutningsledningen, skal dette arbejde udføres af **Bosch** eller på et autoriseret serviceværksted for **Bosch** el-værktøj for at undgå farer.

► **Bær altid støvmaske i forbindelse med vedligeholdelse og rengøring af støvsugeren.**

Rengør støvsugerkabinetet en gang imellem med en fugtig klud.

► **Rengør ikke støvsugeren med trykluft.** Filteret eller andre komponenter kan blive beskadiget.

Producenten eller en instrueret person skal foretage en støvkontrol af støvsugeren mindst én gang om året (f.eks. kontrollere filtre for skader, støvsugeren for lækager og kontrolanordninger for korrekt funktion).

Rengøring og vedligeholdelse efter opsugning af sundhedsskadelige stoffer

- Betragt alle dele, der kan have været i kontakt med de sundhedsskadelige stoffer, som forurenede.
- Sug, tør eller vask det udvendige af støvsugeren grundigt af, før du fjerner den fra området med sundhedsskadelige stoffer.
- Rengør, afmonter og vedligehold kun støvsugeren, hvis det kan gøres uden fare for dig selv eller andre. Brug personlige værnemidler under vedligeholdelsen og rengøringen. Sørg for god ventilation, når du udfører arbejdet.
- Rengør først støvsugeren udvendigt, før du adskiller den.
- Kom alle de dele af støvsugeren, som ikke kan rengøres på en tilfredsstillende måde, i tætsluttende poser, og bortskaf dem. Overhold i den forbindelse de gældende bestemmelser for bortskaffelse af den pågældende affaldstype.
- Rengør vedligeholdelsesområdet efter afslutning af arbejdet.

Rengøring af beholder

Rengør af og til beholderen (1) indvendigt med et almindeligt, ikke skurende rengøringsmiddel, og lad den tørre.

Rengøring/udskiftning af fladfoldefilter (se billede M-N)

► **Når du åbner filterafdækningen, skal du tage fat i låsetappen og sørge for, at den åbne filterafdækning låses i lodret position.** Hvis filterafdækningen falder ned, er der risiko for kvæstelser.

Sugeeffekten afhænger af filterets tilstand. Rengør derfor filteret regelmæssigt.

Udskift straks et beskadiget fladfoldefilter (37).

- Før hver rengøring/udskiftning af fladfoldefilteret (37) skal du afmontere sugeslangen (33) og sætte lukkeproppen (23) ind i slangeholderen (3).
- Træk i lukkelasken (44), og sving filterafdækningen (43) opad, indtil den går i indgreb i lodret position.
- Tag fat i mellemstykkerne på fladfoldefilteret (37), og tag det ud opad.

- Fjern støv og snavs, der opstår ved udtagning af fladfoldefilteret (37), med en fugtig klud fra kanten af beholderen (1).
- Fladfoldefilteret kan rengøres under rindende vand.
- Isæt et nyt eller det rengjorte fladfoldefilter (37), og sørg herunder for, at det sidder sikkert og korrekt.
- Luk filterafdækningen (43), så den går hørbart i indgreb.

Rengøring af forfilter (se billede O)

► **Forfilteret må ikke rengøres vådt.**

► **Du må ikke låse forfilterafdækningen op ved at gribe oppefra mellem føringsbøjlen og støvsugeren.** I så fald kan du få hånden i klemme.

Træk føringsbøjlen (15) opad, indtil forfilterafdækningen er frit tilgængelig bagfra.

Tryk på oplåsningsknappen (31) til forfilterafdækningen (30), og tag den ud af forfilterrummet. Tag forfilteret (45) ud.

Børst lamellerne i forfilteret med en blød børste.

Læg forfilteret ind i forfilterafdækningen (30).

Sæt forfilterafdækningen (30) ind i forfilterrummet, og vip den ind.

Rengøring af niveausensor (se billede P-Q)

Tag stikket til støvsugeren ud af stikkontaktten.

Tag støvsugeroverdelen (16) af.

Tøm beholderen (1).

Bevæg svømmeren (47), eller bank den let af for at fjerne snavset.

Rengør svømmeren (47) med en blød klud.

Om nødvendigt kan du også tage svømmeren ud. Tryk i den forbindelse på låsen (48), og tag svømmeren (47) ud.

Rengør magneten (49) med en børste.

Sæt svømmeren (47) i igen.

Opbevaring og transport

Opbevaring

- Vikl netkablet omkring kabelholderen (24).
- Sæt tilbehøret i de dertil beregnede holdere.
- Rul den monterede sugeslange (33) ind i rummet til sugeslangen. Træk de to snoretæk (17) opad, og hægt dem fast i monteringsåbningerne.
- Klik L-Boxx'en på holderne (13).
- Tag fleecfilterposen ud, så snart den er fuld.
- Bær kun støvsugeren i bæregrebet (12).
- Sæt lukkeproppen (23) ind i slangeholderen (3) ved transport af støvsugeren.
- Stil støvsugeren i et tørt rum med et jævnt gulv, og sørg for, at den ikke kan benyttes af uvedkommende.
- For at låse styrehjulene (21) skal du træde styrehjulsbremsen (22) ned.

Transport (se billede R)

- Sæt lukkeproppen (23) ind i slangeholderen (3) ved transport af støvsugeren.

- For lettere at kunne transportere støvsugeren og samtidig skåne ryggen skal du tømme beholderen helt eller bortskaffe den fyldte fleecefilterpose.
- Bær kun støvsugeren i bæregrebet **(12)**.
- Lås styrerullebremsen **(22)** op for at skubbe eller trække støvsugeren.
- Brug kun den udrukne føringsbøjle **(15)** til at skubbe eller trække støvsugeren. Støvsugeren må ikke trækkes hen over en trappeafsats med føringsbøjlen. Til det formål skal du anvende bærehåndtaget.
- Når du bærer støvsugeren op ad trappen, skal du sørge for, at der ikke er andre mennesker lige bag dig, hvis støvsugeren tabes uventet.

Fejlafhjælpning

- Hvis der opstår en fejl (f.eks. filterbrud), skal støvsugeren straks slukkes. Fejlen skal afhjælpes, før støvsugeren tages i brug igen.

Problem	Afhjælpning
Støvsugerturbine starter ikke.	Kontrollér netledning, netstik, sikring, stikdåse og niveausensorer (46) . Hovedafbryderen (2) står på "Start/stop-automatik". Sæt hovedafbryderen (2) på symbolet "Sug", og tænd el-værktøjet, der er sluttet til stikkontakten (4) .
Støvsugerturbine slås fra.	Ved vådsugning blinker LED-visningerne A og M langsomt og samtidig. Tøm beholderen (1) . Ved tørsugning blinker LED-visningerne A og M hurtigt og samtidig: Overbelastningsbeskyttelsen til stikkontakten på støvsugeren er aktiveret. Sluk el-værktøjet.
Støvsugeren slukker.	Overbelastning af støvsugeren som følger af overskridelse af den maksimale spænding på stikkontakten til støvsugeren: Motorbeskyttelsessikringen er udløst. Indsend støvsugeren til en autoriseret Bosch -serviceafdeling.
Støvsugerturbine starter ikke igen, efter at beholderen er blevet tømt.	Sluk støvsugeren, og vent 5 s. Tænd igen efter 5 s. Rengør niveausensorerne (46) og niveausensorerne (46) mellemrum med en børste.
Sugekraften aftager.	Fjern tilstopninger fra sugemundstykke, sugerør, sugeslange (33) eller fladfoldfilter (37) . Udskiftning af fleecefilterpose (36) . Lad filterafdækningen (43) gå korrekt i indgreb. Sæt støvsugeroverdelen (16) rigtigt på, og luk låsene (19) . Rengøring eller udskiftning af fladfoldfilter (37) .
Støvdslip ved sugning	Kontrollér, at fladfoldfilteret (37) er monteret korrekt. Rengøring eller udskiftning af fladfoldfilter (37) .
Frakoblingsautomatik (vådsugning) aktiveres ikke.	Rengør niveausensorerne (46) og niveausensorerne (46) mellemrum med en klud. Kontrollér påfyldningsniveauet hele tiden.
Der lyder en akustisk alarm.	Sugeydelse er indstillet for lavt. Indstil sugeydelsesregulatoren (11) til en højere værdi. Forkert slangediameter indstillet. Indstil den rigtige sugeslangediameter. Sugeslange (33) tilstoppet eller knækket. Afhjælp tilstopning eller knæk. Fleecefilterpose fuld Udskiftning af fleecefilterpose (36) . Fladfoldfilter (37) tilsmudset. Rengør eller skift evt. fladfoldfilter.

Problem	Afhjælpning
	ingen tilstrækkelig luftstrøm gennem det tilsluttede el-værktøj Hvis monteret: Åbn el-værktøjets falsklufståbning, eller brug en egnet udsugningsadapter med falsklufståbning. Fejlfunktion i overvågningselektronikken Kontakt en autoriseret Bosch -kundeserviceafdeling.
Der lyder en akustisk alarm under vâdsugningen.	Du skal ikke foretage dig noget.
Automatisk filterrensning arbejder ikke.	Den automatiske filterrensning aktiveres først, når luftstrømmen falder til under et bestemt niveau. For at kontrollere funktionen eller skifte til manuel filterrensning skal du skifte til manuel tilstand eller trykke på knappen Manuel filterrensning (9) .
Den manuelle filterrensning kan ikke udløses.	Støvsugerens overophedningsbeskyttelse er aktiveret. Hvis du trykker 10 gange kontinuerligt på knappen Manuel filterrensning (9) , er overophedningsbeskyttelsen udløst. Overophedningsbeskyttelsen deaktiveres automatisk efter 20 s. Hvis du trykker 30 gange kontinuerligt på knappen Manuel filterrensning (9) , er overophedningsbeskyttelsen udløst. Overophedningsbeskyttelsen deaktiveres automatisk efter 4 min. Hvis problemet fortsætter, skal du kontakte et autoriseret Bosch -kundeservicecenter.
Den automatiske filterrensning udløses ikke.	Kontakt en autoriseret Bosch -kundeserviceafdeling.

Kundeservice og anvendelsesrådgivning

Dansk

Tlf. Service Center: 44898855

Produktets 10-cifrede typenummer (se typeskilt) skal altid angives ved forespørgsler og bestilling af reservedele.

Bortskaffelse

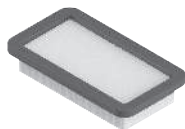
Støvsuger, tilbehør og emballage skal genbruges på en miljøvenlig måde.



Smid ikke støvsugeren ud sammen med det almindelige husholdningsaffald!

Gælder kun i EU-lande:

Elektriske og elektroniske apparater, der ikke længere er brugbare, skal indsamles separat og bortskaffes på en miljøvenlig måde. Brug de angivne indsamlingssystemer. Forkert bortskaffelse kan være skadeligt for miljø og sundhed på grund af de indeholdte farlige stoffer.



2 608 000 889



2 608 000 886



2 608 000 585



2 608 000 769



2 608 000 887



2 608 000 661



2 608 000 797



2 608 000 806



2 608 000 890



2 608 001 109



2 608 000 891



2 608 438 691



5 m

4 m



22 mm

28 mm



2 608 000 568



2 608 000 885

Servicekontakte
Service Contacts
Contacts de Service
Contactos de Servicio
Контакты сервисных центров



<https://www.bosch-pt.com/serviceaddresses>

Garantiebedingungen
Guarantee Conditions
Conditions de Garantie
Condiciones de Garantía
Условия гарантии



<https://www.bosch-pt.com/guarantee/202601>